

ICS 43.180

R 17

备案号:



# 中华人民共和国交通行业标准

JT/T 636—2005

---

## 立轴缸体缸盖平面磨床

Surface grinding machines with vertical grinding wheel  
spindle for engine cylinder body and cover

2005-09-21 发布

2006-01-01 实施

---

中华人民共和国交通部 发布

## 目 次

前言 .....	II
1 范围 .....	1
2 规范性引用文件 .....	1
3 型式结构 .....	1
4 技术要求 .....	1
5 试验方法 .....	4
6 检验规则 .....	8
7 标志、包装、运输、贮存 .....	9

## 前 言

本标准由全国汽车维修标准化技术委员会(SAC/TC 247)提出并归口。

本标准起草单位:西安专用机床厂、中国汽车保修设备行业协会、枣庄龙岳机床有限公司、上海航空设备厂。

本标准主要起草人:王英军、席军政、李凤先、阮大治、田国华、庞应周。

# 立轴缸体缸盖平面磨床

## 1 范围

本标准规定了立轴缸体缸盖平面磨床的型式、结构、技术要求、试验方法、检验规则以及标志、包装、运输、贮存。

本标准适用于汽车、拖拉机的发动机缸体、缸盖结合面修理加工所用的平面磨床。

## 2 规范性引用文件

下列文件中的条款通过本标准的引用而成为本标准的条款。凡是注日期的引用文件，其随后所有的修改单（不包括勘误的内容）或修订版均不适用于本标准，然而，鼓励根据本部分达成协议的各方研究是否可使用这些文件的最新版本。凡是不注日期的引用文件，其最新版本适用于本标准。

GB/T 5226.1	机械安全 机械电气设备第一部分：通用技术条件
GB/T 9061	金属切削机床 通用技术条件
GB/T 15375	金属切削机床 型号编制方法
GB/T 15760	金属切削机床 安全防护通用技术条件
JB 2554	机床防锈技术条件
JB 2670	金属切削机床精度检验通则
JB 2855	机床涂漆技术条件
JB/T 3997	金属切削机床 灰铸铁技术条件
JB/T 8356.1	机床包装技术条件
JB/T 9874	金属切削机床 装配通用技术条件
JB/T 9875	金属切削机床 随机技术文件的编制
JB/T 9876	金属切削机床 结合面涂色法评定
JB/T 9877	金属切削机床 清洁度的测定
JB/T 16769	金属切削机床 噪声声压级的测量方法

## 3 型式结构

3.1 产品的型号编写应符合 GB/T 15375 中有关金属切削机床统一名称和类、组、系的划分的规定。

3.2 3M97 型平面磨床，为磨头垂直进给，工作台往复直线运动型式。

结构型式见图 1。

3.3 3MJ97 型平面磨床，为磨头垂直进给，磨头绕立柱往复回转型式。

结构型式见图 2。

## 4 技术要求

### 4.1 3M97 型磨床的预调精度

4.1.1 床身导轨在垂直平面内的直线度：在导轨 1000mm 长度上为 0.02mm，每增加 1000mm 允差增加 0.015mm。

4.1.2 床身导轨在垂直平面内的平行度：在每 1000mm 长度上为 0.02mm。

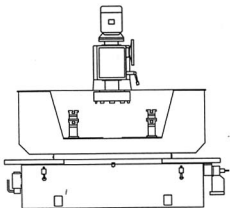


图1 3M97型式磨床结构简图

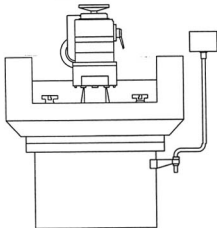


图2 3MJ97型式磨床结构简图

#### 4.2 几何精度

4.2.1 砂轮主轴定心锥面的径向跳动不大于0.015mm。

4.2.2 砂轮主轴轴向窜动不大于0.01mm。

4.2.3 工作台的平面度

a) 工作台长度不小于1000mm时,平面度不大于0.05mm;

b) 工作台长度小于1000mm时,平面度不大于0.03mm。

4.2.4 工作面对工作台移动的平行度

3M97型式磨床在工作台全长上不大于0.05mm。

4.2.5 摇臂回转轨迹对工作台面的跳动

3MJ97 型式磨床在最大回转范围内跳动不大于 0.05mm。

#### 4.2.6 摇臂往复回转精度

3MJ97 型式磨床在最大回转范围内,摇臂往复回转误差不大于 0.02mm。

#### 4.2.7 磨头主轴中心线对工作台的垂直度

##### a) 主轴中心线对工作台纵向的垂直度:

在 300mm 测量直径上,3MJ97 型式磨床只允许砂盘左边低 0.08mm ~ 0.10mm,3MJ97 型式磨床只允许砂盘右边低 0.08mm ~ 0.10mm;

##### b) 主轴中心线对工作台横向的垂直度:在 300mm 测量直径上,前后两点允差 0.02mm。

#### 4.3 工作精度

##### 4.3.1 加工表面的平面度不大于 0.04mm。

##### 4.3.2 加工表面的粗糙度

——铣削加工表面的粗糙度  $Ra3.2\mu\text{m}$ ;

——磨削加工表面的粗糙度  $Ra1.6\mu\text{m}$ 。

#### 4.4 电气系统

电气系统技术要求应符合 GB/T 5226.1—2002 中 19.2 保护接地电气的连续性、19.3 绝缘电阻检测和 19.4 耐压试验的有关规定。

#### 4.5 空运转性能

##### 4.5.1 空运转功率

主运动机构各级速度空运转至功率达到稳定后,其空运转功率应不超过主电机额定功率的 30%。

##### 4.5.2 温度和温升

主轴温度达到稳定温度时,主轴轴承温度应不超过 70℃,温升不超过 40℃。

##### 4.5.3 噪声

噪声声压级应不超过 83dB(A)。

##### 4.5.4 磨床活动部位

a) 3MJ97 型式磨床工作台进给、变速、换向及工作台限位机构灵活可靠,无振动爬行现象。

b) 3MJ97 型式磨床摇臂进给平稳,无爬行现象,啮合脱落手柄操作可靠。

c) 手轮力的检测:3MJ97 型式磨床主轴升降手轮力小于 60N;3MJ97 型式磨床摇臂升降手轮力小于 80N。

##### 4.5.5 安全防护

磨床砂轮防护罩及挡屑防护装置安全可靠。

#### 4.6 负荷特性

主传动系统功率达到额定值时,其结构稳定性应良好,电气系统正常、可靠。

#### 4.7 材料性能和加工制造质量

4.7.1 下列铸件材料的机械性能应不低于 JB/T 3997 中 HT200 的性能,铸件粗加工后应进行时效处理:

- 主轴箱体;
- 床身;
- 工作台。

4.7.2 3MJ97 型式磨床床身工作台纵向导轨应采取耐磨措施。

4.7.3 3MJ97 型式磨床床身纵向导轨与其配合件的结合面配合加工要求应符合 JB/T 9874、JB/T 9876 中有关滑动导轨的规定。

4.7.4 下列结合面配合加工要求应符合 JB/T 9874 中有关重要固定结合面的规定:

- 3MJ97 型式磨床立柱与床身,主轴箱体与立柱的固定结合面;

b) 3M97 型式磨床工作台与底座,外套底面与底座,主电机下法兰面与摇臂的固定结合面。

4.7.5 下列结合面配合加工要求应符合 JB/T 9874 中有关滑动、移置导轨的规定:

——3M97 型式磨床主轴外套与箱体配合面;

——3M97 型式磨床主轴与外套配合面。

#### 4.8 清洁度

重要零件的表面,机械传动系统及主轴箱内不应有金属屑、金属末、棉纱、漆皮等脏物,并应符合 JB/T 9877 中的有关规定。

#### 4.9 外观质量

外观质量应符合 GB/T 9061、JB 2855 中的规定。

#### 4.10 其他要求

随机应配备下列附件和工具见表 1。

表 1 附件和工具

序 号	名 称	说 明
1	砂瓦夹紧盒	带砂瓦
2	卸刀盘扳手	
3	专用扳手	带扳手杆
4	砂轮修正器	不带金刚石笔
5	压板	
6	夹钳	
7	普通铣刀	带配置块
8	砂瓦	
9	支承座	3M97 型式磨床
10	垫铁	3M97 型式磨床
11	支承座	3M97 型式磨床
12	冷却箱及管路	
13	平衡心轴	
14	平衡架	

## 5 试验方法

### 5.1 一般要求

5.1.1 精度检验前,磨床应安置在水泥混凝土基础上,进行水平调试,调试好后不应超过:

——纵向:0.04/1000;

——横向:0.04/1000。

5.1.2 精度检测前,主轴及其他部件的空运转升温、检测方法和检测工具的精度,均应符合 JB 2670 的有关规定。

### 5.1.3 试验条件

试验条件应符合如下要求:

#### a) 试件

——试件的材质为发动机的缸体或缸盖,材质 HT200 (磨剂、铣剂);

——试件的材质为发动机的缸体或缸盖,材质 ZL104 (铣剂);

——3M97 型式磨床的试件的尺寸为 600mm×200mm；

——3MJ97 型式磨床的试件的尺寸为 450mm×180mm。

b) 磨具、刀具

——磨削用砂瓦为 100×50×15 TM46-ZR<sub>2</sub>AWT 六片；

——铣削用刀具为 YG3X(加工铝合金),立方氮化硼刀具(加工 HT200)。

c) 测试仪器及量具

——0 级平板；

——1 级直角尺；

——1 级平行尺、塞尺、量块；

——水平仪；

——百分表座、1 级百分表；

——千分表座、千分表；

——表面粗糙度比较样块；

——2 型或 2 型以上声级计；

——1 级功率表、500V 兆欧表、1500V 电压表；

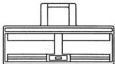
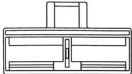
——1.5 级温度计、点温计；

——弹簧测力计；

——桥板。

5.2 预调检测见表 2。

表 2 预调检测

序号	简图	检测项目	检测方法
1		床身导轨在垂直平面内的直线度	<p>在床身导轨上放一专用桥板。桥板在 V 型导轨上的部分是一根圆柱棒,圆柱棒的长度大于等于 250mm,小于等于 500mm,在平导轨上的部分是一个可调整的支点头。</p> <p>在桥板上和床身导轨平行放一水平仪,移动桥板,每隔 250mm 记录一次水平仪的读数,将水平仪读数依次排列,画出桥板的运动曲线,做相互平行的两条直线,夹住运动曲线,距离最小的两条平行线间的坐标值,就是导轨全部长度上的直线度误差</p>
2		床身导轨的平行度	<p>将水平仪转动 90°,移动桥板,每隔 250mm 记录一次水平仪读数,水平仪在每米长度上和全部长度上读数的最大代数差值,就是平行度的误差</p>

注:检测 1、2 项基础精度,只在安装和修理过程中进行考核。



## 5.3 几何精度检测见表3。

表3 几何精度检测

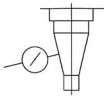

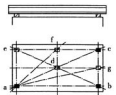
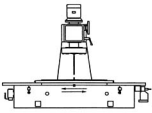
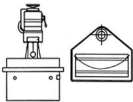
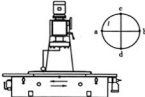
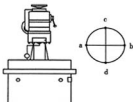
序号	简图	检测项目	检测方法
1		砂轮主轴定心锥面的跳动	将千分表固定在机床上,使千分表测头垂直顶在砂轮定心锥面上,旋转主轴,检验千分表读数的最大值,就是主轴跳动的数值
2		砂轮主轴轴向窜动	将千分表固定在机床上,使千分表测头顶在放入主轴顶尖孔中的钢球表面上,旋转主轴检验,千分表读数的最大值,就是主轴轴向窜动的数值。 检验时允许向主轴轴向施加一个力 $F$ ,检验轴向游隙是否消除
3		工作台的平面度	按图示规定,在工作台面的 a、b、c 三个基准点上,分别放一等高量块。将平尺放在 a、c 等高量块上,在 d 点处放一可测量块,使其与平尺下表面接触,再将平尺放在 b、d 量块上,在 e 点处放一可测量块,使其与平尺下表面接触,用同样方法分别确定 f、g 点的可测量块高度。将平尺放在图示各位置上,用量具测量平尺检验面与工作台面间的距离。 误差以其最大代数差值计
4		3M97 型式磨床的工作台面对工作台移动的平行度	在工作台面上和工作台移动方向平行放两个等高块,在等高块上放一平尺,将千分表固定在机床上,使测头顶在平尺的测量面上,移动工作台,在工作台的全程上检验,千分表读数的最大差值,就是平行度的误差

表 3(续)

序号	简图	检测项目	检测方法
5		3M97 型式磨床的摇臂回转速度对工作台面的跳动 摇臂往复回转精度	将千分表固定在摇臂上,测头顶在工作台面上,转动摇臂,检验工作台全长范围内,千分表的最大偏移量,就是最大跳动误差。 在最大回转范围内,摇臂往复回转误差不大于 0.02mm
6		3M97 型式磨床 a. 主轴中心线对工作台纵向的垂直度 b. 主轴中心线对工作台横向的垂直度	在工作台面放一平尺,使平尺(a)与床身导轨平行(纵向),(b)与床身导轨垂直(横向)。在砂轮轴上固定一个角形表杆,将千分表固定在表杆上,使千分表测头顶在平尺检验面上,旋转砂轮主轴,分别检验 a,b,c,d 两个方向的垂直度要求
7		3M97 型式磨床 a. 主轴中心线对工作台纵向的垂直度 b. 主轴中心线对工作台横向的垂直度	在工作台面放一平尺,使平尺(a)与床身导轨平行(纵向),(b)与床身导轨垂直(横向)。在砂轮轴上固定一个角形表杆,将千分表固定在表杆上,使千分表测头顶在平尺检验面上,旋转砂轮主轴,分别检验 a,b,c,d 两个方向的垂直度要求

注: F 表示为消除主轴轴承的轴向游隙而加的恒定力(其大小由制造厂规定)。

#### 5.4 工作精度的检测

##### 5.4.1 加工表面的平面度检测方法

在被加工工件的加工面放一平尺,用塞尺测平尺与加工平面的间隙,并应符合 4.3.1 的规定。

##### 5.4.2 加工表面的粗糙度检测方法

用仪器或粗糙度比较样块进行检验,并应符合 4.3.2 的规定。

#### 5.5 电气系统检测

电气系统检测应符合 GB/T 5226.1 中的有关规定。进行绝缘电阻检测、耐压试测和保护电路的连续性检测。

#### 5.6 空运转性能试验

主运动的空运转从低速到高速,低速运转时间不小于 2min,高速运转时间不小于 1h,在高速运转使主轴轴承温度达到稳定时,再进行以下项目的检验。

##### 5.6.1 空运转功率试验

主运动的各级速度空运转功率达到稳定后,用功率表测量功率,并应符合 4.5.1 的规定。

#### 5.6.2 温度和温升试验

主轴承温度达到稳定时,用半导体点温计检验主轴承温度,并应符合 4.5.2 的规定。

#### 5.6.3 噪声检测

按 JB/T 16769 规定的方法进行检测,并应符合 4.5.3 的规定。

#### 5.6.4 活动部位检测

活动部位检测如下:

- 3M97 型式磨床工作台进给、变速、换向及工作台限位机构工作可靠,并应符合 4.5.4 的规定;
- 3M97 型式磨床摇臂进给、啮合脱落手柄操作可靠,并符合 4.5.4 的规定;
- 用测力计检测手轮操纵力,并应符合 4.5.4 的规定。

#### 5.6.5 安全防护检测

应按 JB/T 15760 中的规定方法进行,并应符合 4.5.5 的规定。

#### 5.7 负荷特性试验

使主传动系统达到额定功率的时间不少于 0.5min,用功率表测量主传动系统功率,并应符合 4.6 的规定。

#### 5.8 材料性能和加工制造质量检测

不同类型结合面的检测应按 JB/T 9874 进行,并应符合 4.7 的规定。

#### 5.9 清洁度检测

清洁度用目测手感法检验,并应符合 JB/T 9877 中的有关规定。

#### 5.10 外观质量检测

各部位的外观质量用目测手感法检验,并应符合 GB/T 9061、JB 2855 中的有关规定。

### 6 检验规则

产品检验分型式检验和出厂检验。

#### 6.1 型式检验

6.1.1 有下列情况之一时,应进行型式检验:

- 新产品试制,定型鉴定时;
- 产品结构、性能有较大变化时;
- 国家质量监督部门提出要求时。

6.1.2 型式检验样机应从出厂产品中随机抽取一台进行检验。

6.1.3 型式检验项目应符合表 4 规定。

表 4 型式检验项目

序号	检验项目	技术要求	检测方法	型式检验	出厂检验
1	几何精度	4.2	5.3	+	+
2	工作精度	4.3	5.4	+	+
3	电器系统	4.4	5.5	+	-
4	空运转功率	4.5.1	5.6.1	+	-
5	温度和温升	4.5.2	5.6.2	+	+
6	噪声	4.5.3	5.6.3	+	+
7	机床动作	4.5.4	5.6.4	+	+
8	安全防护	4.5.5	5.6.5	+	+
9	负荷特性	4.6	5.7	+	-
10	清洁度	4.8	5.9	+	-
11	外观质量	4.9	5.10	+	+

注:“+”表示检验项目,“-”表示不验项目。

#### 6.1.4 判定规则

表4中全部检验项目合格,则为型式检验合格,其中有一项不合格时,应加倍抽查,若仍不合格,则该次型式检验不合格。

#### 6.2 出厂检验

6.2.1 每台产品均应进行出厂检验,检验合格后方可出厂。

6.2.2 出厂检验按表4中1、2、5、6、7、8、11项逐项进行检验,全部检验合格,判为合格;若有不合格项,经返工后复检,所有项目合格后判为合格。

### 7 标志、包装、运输、贮存

#### 7.1 标志

7.1.1 每台产品应在适当位置固定铭牌,其内容包括:

- a) 制造厂名;
- b) 产品名称;
- c) 产品型号;
- d) 产品的主参数;
- e) 制造日期及出厂编号。

7.1.2 在包装箱规定位置应有如下内容:

- a) 产品名称、型号;
- b) 出厂编号及箱号;
- c) 包装箱外形尺寸;长(cm)×宽(cm)×高(cm);
- d) 净质量,毛质量,kg;
- e) 到站及收货单位;
- f) 发站及发货单位;
- g) 运输及贮运指示标志。

#### 7.2 包装

7.2.1 包装前应进行防锈处理,并按JB 2554的规定进行。

7.2.2 产品出厂包装箱技术要求应符合JB/T 8356.1中的有关规定。

7.2.3 随机应提供下列技术文件,随机文件应符合JB/T 9875的规定:

- a) 使用说明书;
- b) 合格证明书;
- c) 装箱单。

#### 7.3 运输

按照包装箱上指示进行装卸,运输中不应有较大震动及碰撞。

#### 7.4 贮存

产品应贮存在空气流通,干燥,无腐蚀金属和破坏漆膜的场所。